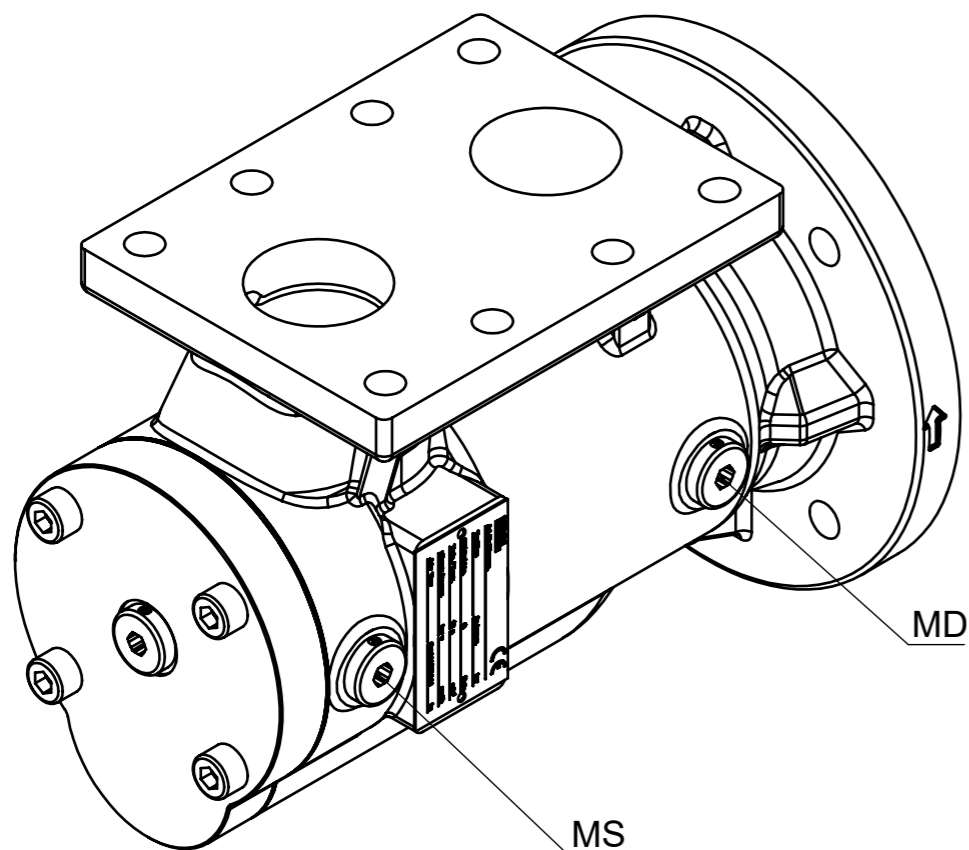
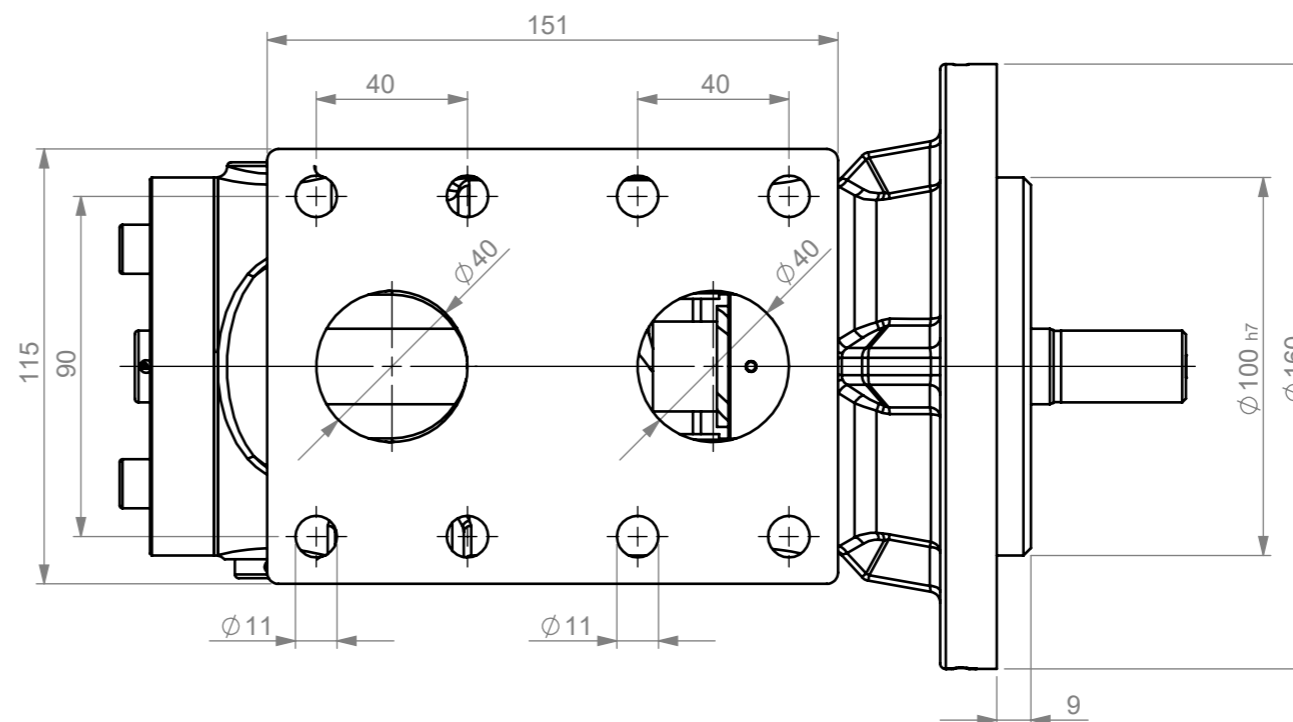
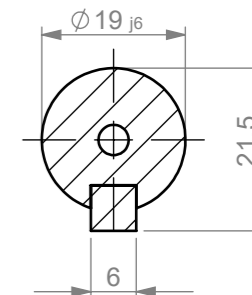


SECTION A-A
(1 : 1)



Anschlüsse für
Entleerung/Entlüftung G 1/4"
MS... Saugseite
MD... Druckseite

connections for
drain/ventilation plug G 1/4"
MS... suction side
MD... pressure side

Drehrichtung: rechts
direction of rotation: clockwise



vom Antrieb aus gesehen
viewed from the drive

Maße ohne Toleranzangaben nach:
Untoleranced dimensions:

ISO 2768 - c EN ISO 13920 - B
Baugruppe Assembly Schweißteil Welded part

KRAL KRAL GmbH
Bildgasse 40, Industrie Nord
6890 Lustenau, Austria
www.kral.at

Schraubenspindelpumpe / Pumpenstation
Screw-pump / Pump-station

RFT 55 - 74 - 85
RFT 55 - 74 - 85

Schutzvermerk ISO 16016 beachten!
Refer to protection notice ISO 16016!

Alle Dimensionen in: [mm]
All dimensions in: [mm]

Datum: / Date:

09.03.2020

Erstellt: / Drawn:

J. Golemac

Datum: / Date:

09.03.2020

Geprüft: / Reviewed:

P. Sulzer

Maßstab: / Scale:

1:2

Gewicht: / Weight:

13 [kg]

A3

Blatt: / Sheet: 1

von: / of: 1

TMP