

# Systemgenauigkeit einer Kraftstoffverbrauchsmessung.

Verfasser: KRAL GmbH.

## Die Herausforderung.

Die Genauigkeit einer Kraftstoffverbrauchsmessung hängt von vielen verschiedenen Faktoren ab und stellt uns deshalb messtechnisch vor einige Herausforderungen.

Dieses White Paper erläutert die Kraftstoffverbrauchsmessung in der Vor- und Rücklaufleitung eines Verbrauchers, auch bekannt als Differenzmessung.

Nicht nur die Präzision der einzelnen Messgeräte ist ausschlaggebend, auch äußere Einflüsse wirken sich auf die Genauigkeit des Messergebnisses aus. Dazu gehören Temperaturunterschiede zwischen Vor- und Rücklaufleitung, Kraftstoffpulsationen, Vibrationen der Rohrleitungen und Luftblasen im Medium.

Bei vielen Verbrauchern (Motoren, Generatoren, Boilern, ...) in industriell und gewerblich betriebenen Anlagen, die mit Diesel- oder Schweröl betrieben werden, und bei Fahrzeugen (Baumaschinen, LKW, Lokomotiven, ...) erfolgt die Kraftstoffversorgung durch Zirkulation (Seite 2, Abb. 1).

Der Kraftstoffverbrauch wird mit der Formel „Durchfluss Vorlauf – Durchfluss Rücklauf = Verbrauch“ ermittelt. Die Differenz zwischen Vor- und Rücklaufzähler ergibt den Verbrauch, deswegen spricht man von einer Differenzmessung. Dabei ist die Durchflussrate in der Zirkulation üblicherweise etwa drei bis vier Mal höher, als der eigentliche Verbrauch selbst. Dieses Verfahren wird gewählt, um die permanente Versorgung mit Kraftstoff zu gewährleisten. Außerdem muss der Kraftstoff in entsprechender Qualität aufbereitet werden, um eine optimale Verbrennung zu garantieren.

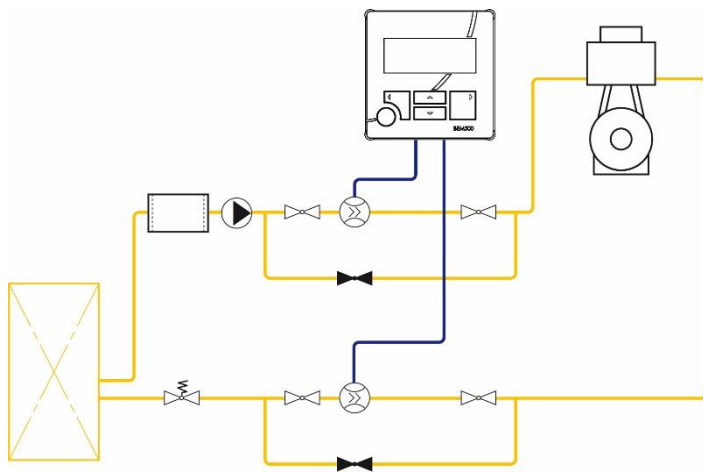


Abb. 1: Differenzmessung.

Bei der Differenzmessung befinden sich sowohl im Vorlauf als auch im Rücklauf Durchflussmessgeräte. Um den gesamten Messfehler zu ermitteln, können nicht einfach die Messfehler beider Messgeräte addiert werden. Physikalisch gesehen muss der einzelne Messfehler auf den tatsächlichen Verbrauchswert bezogen werden (Seite 3, Abb. 3 und Abb. 4).

## Die Einflussfaktoren.

### Genauigkeit der Einzelmessgeräte.

Selbst wenn andere Einflussfaktoren noch nicht berücksichtigt werden, kann bei einer Genauigkeit von bspw. 0,5 % der einzelnen Messgeräte schnell ein Systemfehler von 2 % entstehen. Die Fehlergröße ist abhängig vom Verhältnis des Durchflusses in der Zu- und Rücklaufleitung zum Verbrauch. Je größer der Unterschied, umso größer der Fehler.

Bei Volllast liegt die Genauigkeit bei etwa 2,5 % im System, bei einer kleinen Last des Verbrauchers kann der Messfehler allerdings bis zu 10 % betragen.

	Durchfluss	Genauigkeit Messgerät	
Vorlauf	6000 l/h x	0,50%	=> 30 l/h
Rücklauf	4000 l/h x	0,50%	=> 20 l/h
			<b>50 l/h Gesamtfehler (abs.)</b>
Verbrauch	2000 l/h /		
Gesamtfehler (abs.)	50 l/h =>		<b>2,5% Gesamtfehler (rel.)</b>

	Durchfluss	Genauigkeit Messgerät	
Vorlauf	6000 l/h x	0,50%	=> 30 l/h
Rücklauf	5400 l/h x	0,50%	=> 27 l/h
			<b>57 l/h Gesamtfehler (abs.)</b>
Verbrauch	600 l/h /		
Gesamtfehler (abs.)	57 l/h =>		<b>9,5% Gesamtfehler (rel.)</b>

Abb. 3: Berechnung der Systemgenauigkeit (Messgerät 0,5 %).

Setzt man jedoch bei gleichen Durchflusswerten Messgeräte mit einer Genauigkeit von bspw. 0,1 % ein, verringert sich der gesamte Messfehler bei Volllast markant auf **0,5 %** bzw. auf knapp **2 %** bei geringer Last:

	Durchfluss	Genauigkeit Messgerät	
Vorlauf	6000 l/h x	0,10%	=> 6 l/h
Rücklauf	4000 l/h x	0,10%	=> 4 l/h
			<b>10 l/h Gesamtfehler (abs.)</b>
Verbrauch	2000 l/h /		
Gesamtfehler (abs.)	10 l/h =>		<b>0,5% Gesamtfehler (rel.)</b>

	Durchfluss	Genauigkeit Messgerät	
Vorlauf	6000 l/h x	0,10%	=> 6 l/h
Rücklauf	5400 l/h x	0,10%	=> 5,4 l/h
			<b>11,4 l/h Gesamtfehler (abs.)</b>
Verbrauch	600 l/h /		
Gesamtfehler (abs.)	11,4 l/h =>		<b>1,9% Gesamtfehler (rel.)</b>

Abb. 4: Berechnung der Systemgenauigkeit (Messgerät 0,1%).

### Temperaturdifferenz zwischen Vor- und Rücklauf.

Ein weiterer Einflussfaktor auf die Systemgenauigkeit ist ein potentieller Temperaturunterschied des Mediums in der Vor- und Rücklaufleitung. Gerade bei der Verbrauchsmessung von Dieselöl in Motoren und Generatoren herrscht in der Rückleitung oft eine höhere Temperatur als in der Zuleitung. Der Kraftstoff erhitzt sich am Verbraucher und kann bis zu 30 °C höher sein als in der Zuleitung. Da sich Kraftstoff bei Erwärmung ausdehnt, ändert sich folglich das Volumen des Mediums. Um zusätzliche Messfehler zu vermeiden müssen diese Temperatur- bzw. Volumenunterschiede korrigiert werden.

Die Dichtetabelle (Seite 4, Abb. 5) zeigt deutlich, dass ein Temperaturunterschied von 20 °C bei Leicht- oder Schwerölen bereits einen Fehler des Dichtewertes von etwa 1,5 % erzeugt. Wird der Temperaturunterschied nicht berücksichtigt, so wird bei der Messung von einem falschen Dichtewert ausgegangen, der sich auf den Volumenwert auswirkt und so die Genauigkeit des Messwertes des einzelnen Messgerätes beeinflusst. So kommt zum Messfehler des Durchflussmessgerätes noch der durch den Temperaturunterschied verursachte Messfehler dazu. Allein der Messfehler einer einzigen Messstelle wirkt sich bereits erheblich auf die Systemgenauigkeit aus (Seite 3, Abb. 3 und Abb. 4).

Beispielrechnung anhand Abb.4 (Seite 3), Berechnungsbeispiel mit 0,1 % Genauigkeit des Messgerätes:

Wird das Medium mit Umgebungstemperatur (20 °C) betrieben und der Verbraucher heizt dieses in der Rückleitung auf 40 °C auf, führt das zu einem  $\Delta T$  von 20 °C.

Gemäß der Dichtetabelle von Kraftstoffen (Seite 4, Abb. 5) erhöht sich der Durchfluss in diesem Beispiel von 4.000 l/h auf 4.064 l/h Leichtöl (LFO) in der Rückleitung.

4.000 l/h x **1,5 %** = **4.060 l/h**. (siehe Abb. 5: 906,5 kg/m<sup>3</sup> bei 20 °C / 892,5 kg/m<sup>3</sup> bei 40 °C LFO).

Somit reduziert sich der Verbrauch von den ursprünglichen 2.000 l/h auf **1.940 l/h** (6.000 l/h minus **4.060 l/h**). Der nicht korrigierte Verbrauchswert von 1.940 l/h entspricht einem zusätzlichen Messfehler von **3,0 %** (2.000 l/h / 1.940 l/h = 60 l/h  $\approx$  3,0 %).

#### Dichtetabelle von Kraftstoffen (DIN 51757, Verfahren B).

T	$\rho_{LFO}(T)$	$\rho_{HFO}(T)$	rel. Fehler LFO	rel. Fehler HFO
[°C]	[kg/m <sup>3</sup> ]	[kg/m <sup>3</sup> ]	[%]	[%]
20	906,5	976,3	0,0	3,2
40	892,5	961,3	<b>-1,5</b>	1,6
60	878,6	946,2	-3,1	0,0
80	864,4	930,9	-4,6	-1,6
100	850,2	915,6	-6,2	-3,2
120	835,9	900,2	-7,8	-4,9

Abb. 5: Dichtetabelle Leichtöl (LFO) und Schweröl (HFO).

#### Pulsationen, Druckstöße und Rückflüsse.

Kraftstoff fließt nicht immer ruhig und gleichmäßig durch Leitungen und Durchflussmessgeräte. In einem komplexen Rohrleitungssystem mit Pumpen, Motoren und Ventilen entstehen innerhalb des Mediums unvermeidlich Druckstöße und Pulsationen, die kurzzeitig oder permanent auftreten. Pulsationen können bspw. beim Einspritzen des Kraftstoffes in den Brennraum des Motors entstehen. Aber auch Pumpen ohne gleichmäßige Förderleistung oder das Schließen eines Ventils erzeugen Pulsationen.

Trifft Kraftstoff auf Widerstand, verdichtet er sich. Dehnt er sich wieder aus, kommt es zu Pulsationen. Durch solche Druckstöße entstehen Rückflüsse im Medium. Werden diese Rückflüsse bei der Durchflussmessung nicht berücksichtigt, entsteht ein zusätzlicher Messfehler.

Eine empirische Druckmessung zur Ermittlung der Druckspitzen und Rückflüsse in einer Kraftstoffleitung (Zirkulationsleitung mit Differenzmessung) auf einer Frachtfähre hat folgendes ergeben: Die Fähre hat zwei voneinander unabhängige Kraftstoffsysteme. Eines befindet sich auf der Steuerbordseite, das andere auf der Backbordseite. Jedes verfügt über zwei Hauptmaschinen, ein System hat zwei Generatoren, das andere nur einen Generator (Seite 5, Abb. 6).

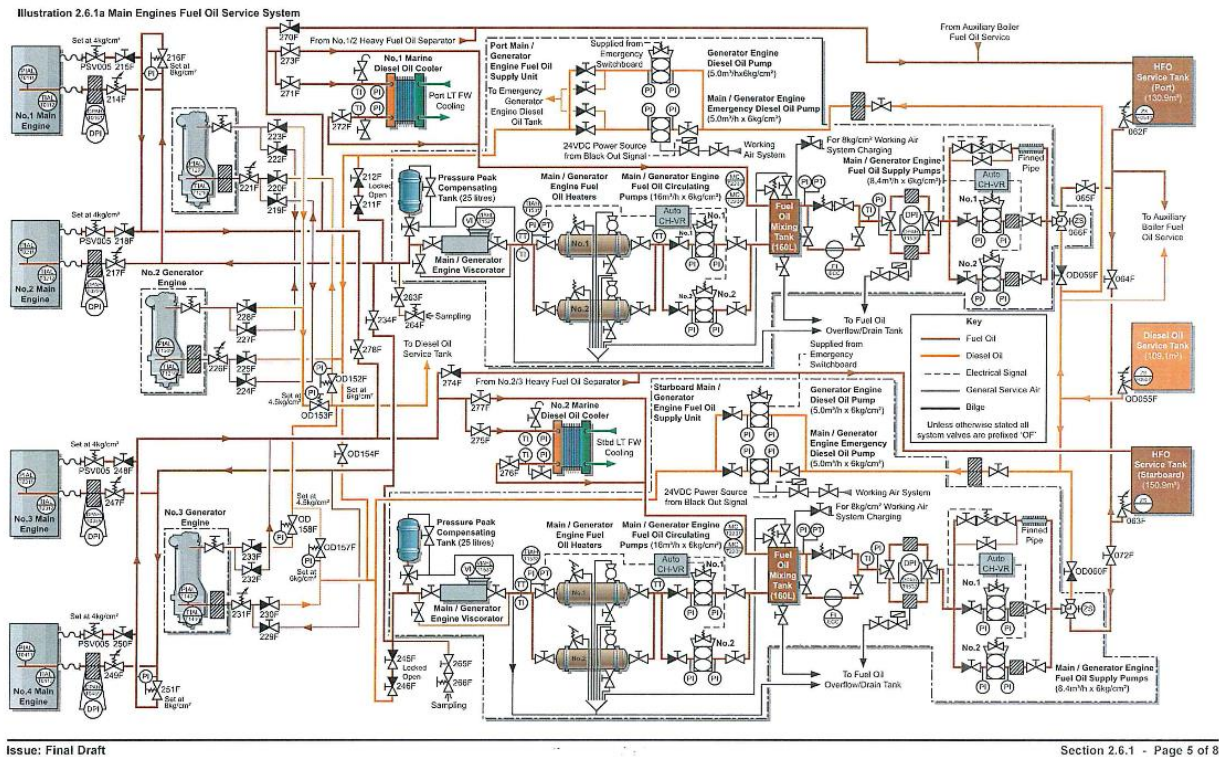


Abb. 6: P & I – Diagramm Kraftstoffsystem.

Gemessen wurden die absoluten Drücke des Kraftstoffes am Eingang und am Ausgang jedes Durchflussmessgerätes in der Vor- und Rückleitung zu den jeweiligen Hauptmaschinen (4-Takt Motoren mit jeweils 9.600 kW und einer nominalen Motordrehzahl von 500 UpM) mit einer Abtastung von 20 Messpunkten pro Millisekunde (ms).

Bei einem Systemdruck von 6 bis 7 bar wurden teilweise Druckspitzen über 12 bar gemessen. Diese traten in äußerst kurzen Abständen (- 0,5 ms) innerhalb einer Zeitspanne von 60 bis 80 ms auf und wiederholten sich dann in zyklischen Abständen von etwa 200 bis 250 ms.

In diesem Fall wurden innerhalb des Zyklus von ca. 60 ms sechs Richtungswechsel erkannt, die auch volumetrisch quantifiziert werden konnten (Seite 5, Abb. 7: Zeitspanne zwischen 0,22 s und 0,30 s). Die Durchflussrate geht hier dreimal unter 0 l/h, was die Rückflüsse im System darstellt und belegt.

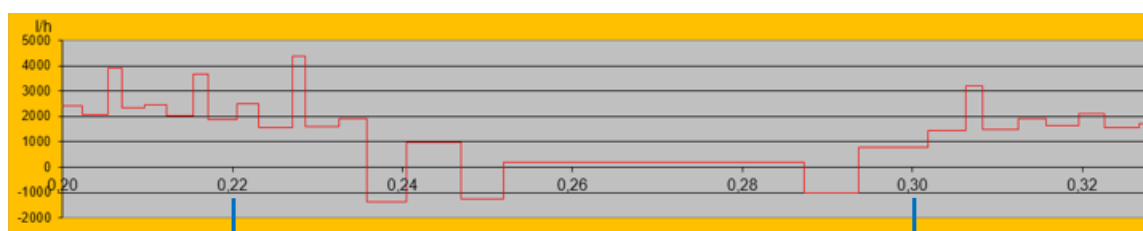


Abb.7: Messdaten Vorlaufzähler.

In diesem Beispiel wurde aufgrund der entstandenen Rückflüsse ein Fehler von **12,53 %** errechnet:

Ohne Richtungserkennung (2x BEG 44)				Mit Richtungserkennung (4x BEG 44)									
Zulauf		Rücklauf		Volumen Zulauf		Volumen Rücklauf		Volumen Zulauf gesamt		Volumen Rücklauf gesamt		Volumen	
Zeit s	Vorwärts ml / Flanke	Zeit s	Vorwärts ml / Flanke	Vorwärts ml / Flanke	Rückwärts ml / Flanke	Vorwärts ml / Flanke	Rückwärts ml / Flanke	Vorwärts ml	Rückwärts ml	Vorwärts ml	Rückwärts ml	Verbrauch ml	Fehler %
0,00802		0,00985		1,762	0,000	1,762	0,000	1555,673	22,903	787,526	0,000	745,243	
0,02204	7,05	0,02902	7,05	1,762	0,000	1,762	0,000						
0,03657	7,05	0,06161	7,05	1,762	0,000	1,762	0,000						
0,04825	7,05	0,11082	7,05	1,762	0,000	1,762	0,000						
0,05735	7,05	0,13746	7,05	1,762	0,000	1,762	0,000						
0,0656	7,05	0,15672	7,05	1,762	0,000	1,762	0,000						
0,07416	7,05	0,17309	7,05	1,762	0,000	1,762	0,000						
0,08274	7,05	0,18752	7,05	1,762	0,000	1,762	0,000	1620,86		782,24		838,62	12,53

Abb. 8: Auswertung der volumetrischen Messdaten.

Dieser Fehlerwert ist sicherlich ungewöhnlich hoch und unter anderem auf das komplexe Rohrleitungssystem mit zwei Hauptmotoren und drei Generatoren zurückzuführen. Ein weiterer Verursacher war eine Förderpumpe, die aufgrund von Verschleiß weniger als die halbe Leistung (gem. Typenschild) erbrachte.

Die Menge der Rückflüsse hängt von der Auslegung des Kraftstoffsystems und der darin installierten Komponenten ab. Selbst in einem einfachen System mit nur einem Hauptmotor treten Rückflüsse von bis zu **5 %** auf.

Oft entstehen bei Erstinbetriebnahme mit neuen Komponenten nur sehr geringe Pulsationen. Durch Verschleiß und Abnutzung der installierten Komponenten im Kraftstoffsystem nimmt die Gefahr für Pulsationen und somit für Rückflüsse kontinuierlich zu und kann zu erheblichen Fehlmessungen führen.

#### Vibrationen der Rohrleitungen.

Durch den Einsatz von Motoren, Pumpen und Ventilen entstehen Vibrationen, die sich über das gesamte Rohrleitungssystem ausdehnen. Vibrationssichere Sensoren im Durchflussmessgerät vermeiden Messfehler.

*Elektronische Messsysteme (bspw. Coriolis, Ultraschall, etc.) reagieren hingegen weitaus empfindlicher auf Vibrationen. Das Messprinzip des Coriolis basiert auf einer vom Messgerät selbst erzeugten Schwingung auf die Messleitung. Ist diese Schwingungsfrequenz gleich oder ähnlich wie die Vibrationsfrequenz der Rohrleitung, wird das Messergebnis verfälscht.*

*Bei einem Ultraschall-Messgerät werden die Schallwellen vom Sender zum Empfänger durch die Vibration abgelenkt und beeinflussen somit ebenfalls das Messergebnis des Verbrauchers.*

#### Luftblasen im Medium.

Die Kraftstoffanlage ist in der Regel ein geschlossenes System, das Luftblasen frühzeitig eliminiert. Bei einigen Anwendungen gelangen allerdings Luftblasen vom Motor in die Rückleitung und nehmen somit Einfluss auf die Genauigkeit des Messergebnisses. Diese Problematik tritt vor allem bei mechanischen Messprinzipien auf.

### Die Lösung.

Um höchstmögliche Systemgenauigkeit zu erreichen, muss analysiert werden, welches Messprinzip am besten geeignet ist.

Die **Genauigkeit der einzelnen Durchflussmessgeräte** hat einen großen Einfluss auf die Systemgenauigkeit und somit den Verbrauchswert des Verbrauchers. Um den Gesamtfehler in der Differenzmessung zu minimieren, muss bei der Auswahl der Messgeräte die Genauigkeit und deren Reproduzierbarkeit im Vordergrund stehen.

Die Beispielrechnung hat gezeigt, dass bei einer Differenzmessung ohne Rohrbegleitheizung (welche die Temperatur konstant hält) eine **Temperaturkompensation** zwingend notwendig ist. Selbst beim

Betrieb mit Begleitheizung kann schnell ein Temperaturunterschied von bis zu 10 °C zwischen Vor- und Rücklauf entstehen.

Durchflussmessgeräte müssen in **beide Durchflussrichtungen messen** um **Rückflüsse** quantifizieren und kompensieren zu können.

Elektronische Messverfahren (bspw. Coriolis, Ultraschall, etc.) sind indirekte Messprinzipien. Diese messen die Schwingung des Messrohrs bzw. die Schallgeschwindigkeit im Medium und rechnen das Ergebnis in die Durchflussmenge um. Diese Messprinzipien funktionieren bei normalen Anwendungsbedingungen sehr zuverlässig. Aufgrund ihrer Trägheit können diese Messprinzipien Druckstöße wie in unserem Beispiel aber kaum oder gar nicht erfassen.

Mechanische Messverfahren (sogenannte Verdrängerzähler) erfassen das Volumen des Mediums direkt über die Mechanik und weitestgehend ohne Verzögerung. Das **Messprinzip** ist so zu wählen, dass Vibrationen keinen Einfluss auf das Messergebnis haben.

Luftblasen können mit **Luftabscheidern** eliminiert werden. Außerdem ist auf die richtige Positionierung des Messgerätes zu achten.

## Fazit.

Bezogen auf die Systemgenauigkeit ist die Kraftstoffverbrauchsmessung in einer Differenzmessung eine Herausforderung, da sie durch viele Faktoren beeinflusst wird. Einige davon sind auf den ersten Blick gar nicht ersichtlich. Werden die Einflüsse nicht berücksichtigt, kann sich der Messfehler des Systems bis zu **20 %** kumulieren und somit zu falschen Verbrauchswerten führen.

Hier noch einmal die Einflussfaktoren auf die Systemgenauigkeit in einer Differenzmessung gereiht nach ihrer Wichtigkeit:

- Genauigkeit der Einzelmessgeräte.
- Temperaturdifferenz in der Vor- und Rücklaufleitung.
- Pulsationen, Druckstöße und Rückflüsse.
- Vibrationen der Rohrleitungen.
- Luftblasen im Medium.

Werden alle Faktoren beachtet, können Sie sich auf die Genauigkeit der Verbrauchswerte verlassen.